



**Pôle Appui Territorial
Direction des Mobilités
Service Gestion du Territoire d'Aurillac**

CONSEIL DÉPARTEMENTAL DU CANTAL

-0-0-0-0-

ARRÊTÉ

portant permission de voirie
Commune de AYRENS ,lieu-dit: LA CROIX LONGUE
Route Départementale n°53 (hors agglomération)
Réseaux électriques

Le Président du Conseil départemental du Cantal,

Vu le Code de la Route,

Vu le Code de la Voirie Routière,

Vu le Code Général des Collectivités Territoriales,

Vu le Règlement de Voirie Départementale adopté par délibération le 18 septembre 2015

Vu l'arrêté n° 23-3803 du 10 octobre 2023 portant délégation de signature de Monsieur le Président du Conseil Départemental du Cantal aux Directeurs et Chefs de Services départementaux

Vu la demande de **M. POUDEROUX Samuel** pour **ENEDIS**

Vu la Proposition d'implantation en date du **8 novembre 2023**

Sur proposition de Monsieur le Coordonnateur Territorial d'Aurillac

ARRÊTE

ARTICLE 1 : Prescriptions techniques

Le pétitionnaire est autorisé à réaliser les travaux conformément à la proposition d'implantation et aux schémas types du tableau de remblaiement de tranchées ci-joints, et en respectant les prescriptions suivantes :

- Les tranchées sous accotement devront être réalisées suivant le schéma 6-1 et 5-2.
- La distance entre la génératrice supérieure de la canalisation, du câble ou de sa gaine de protection, et le niveau de la chaussée ou de l'accotement sera au minimum égale à 0.80 mètres.
- Les bords des tranchées doivent être préalablement découpés pour éviter la dislocation des bords.
- Un grillage avertisseur sera posé à une hauteur minimum de 20 centimètres au dessus de la canalisation.
- Le niveau de l'accotement, après travaux, devra être au même niveau que la chaussée afin que l'eau puisse s'écouler librement. Le profil de celui-ci présentera une pente d'au moins 2% vers la limite d'emprise.
- Le compactage des tranchées devra être conforme aux objectifs de densification définis sur les schémas types de tranchées ci-joints.

Le département se réserve le droit de procéder à des contrôles de compactages sur toutes les tranchées situées sur le domaine public départemental

ARTICLE 2 : Validité et renouvellement de l'autorisation

La présente autorisation est délivrée à titre précaire et révocable, et ne confère aucun droit réel à son titulaire. Elle peut être retirée à tout moment pour des raisons de gestion de voirie sans qu'il puisse résulter, pour ce dernier, de droit à indemnité.

Les travaux autorisés doivent être entrepris ou prorogés dans un délai maximal d'un an à compter de la date de la présente autorisation. Au-delà de ce délai, l'autorisation est caduque et doit faire l'objet d'une nouvelle demande.

ARTICLE 3 : Signalisation du chantier

L'intervenant ou son mandataire sollicitera au minimum 15 jours avant le début des travaux une demande d'autorisation d'entreprendre les travaux sur le domaine public auprès de l'Agence départementale d'Aurillac.

Le bénéficiaire aura à sa charge la signalisation réglementaire de son chantier. Il sera responsable des accidents pouvant survenir par défaut ou insuffisance de cette signalisation.

ARTICLE 4 : Début d'exécution des travaux – Constat préalable des lieux

L'intervenant préalablement au début d'exécution des travaux peut solliciter auprès du Département un constat contradictoire de l'état des lieux du domaine public routier. En l'absence de ce constat, la chaussée et ses dépendances sont réputées être en bon état.

ARTICLE 5 : Fin des travaux

Dès l'achèvement des travaux, l'intervenant est tenu de rétablir dans son état initial le domaine public routier. Il informe par écrit le Département de la date de la fin des travaux.

Dans le cas où l'exécution de l'autorisation ne serait pas conforme aux prescriptions techniques, et plus généralement en cas de désordre constaté sur le domaine public routier imputable aux travaux autorisés, l'intervenant doit procéder aux réparations. En cas de carence, le Département procède ou fait procéder d'office aux travaux nécessaires aux frais et risques de l'intervenant.

L'intervenant doit entretenir en bon état les ouvrages implantés sur le domaine public.

ARTICLE 6 : Responsabilité

L'autorisation est délivrée à titre personnel et ne peut être cédée.

Son titulaire est responsable tant vis-à-vis du Département que vis-à-vis des tiers, des accidents de toute nature qui pourraient résulter de la réalisation des travaux ou de l'installation des biens mobiliers.

Les droits des tiers sont et demeurent expressément réservés. Plus généralement, l'obtention du présent arrêté ne dispense pas le bénéficiaire de demander toute autre autorisation ou de procéder à toute autre formalité prévue par les lois et règlements.

ARTICLE 7

Le bénéficiaire dispose d'un délai de deux mois pour présenter soit un recours gracieux auprès du Président du Conseil départemental du Cantal soit un recours contentieux auprès du Tribunal Administratif de Clermont Ferrand.

Le tribunal administratif peut être saisi par l'application informatique « Télérecours citoyens » accessible par le site Internet www.telerecours.fr

A AURILLAC le 9 nov. 23

Pour le Président du Conseil départemental et par délégation

Le Coordonnateur Territorial – AURILLAC



Vincent GALIBERN



PROPOSITION D'IMPLANTATION
CONSEIL DÉPARTEMENTAL / PAT / SGT D'AURILLAC

Intitulé de l'opération: Tranchée(s)

RD n° 53

Demande de: ENEDIS

Objet de la demande: Raccordement électrique Numéro de dossier : 84308387

Commune(s): AYRENS Lieu-dit : LA CROIX LONGUE

Le 8 novembre 2023, nous soussignés

Monsieur Franck Membrado représentant du SGT d'AURILLAC
Monsieur POUDEROUX Samuel représentant le maître d'ouvrage du réseau

Nous sommes transportés sur les lieux afin d'établir la présente proposition d'implantation des tranchées conformément au tableau ci après et aux plans joints

Signatures

Le représentant du SGT d'AURILLAC

Le représentant du Maître d'Ouvrage

Pouderoux Samuel

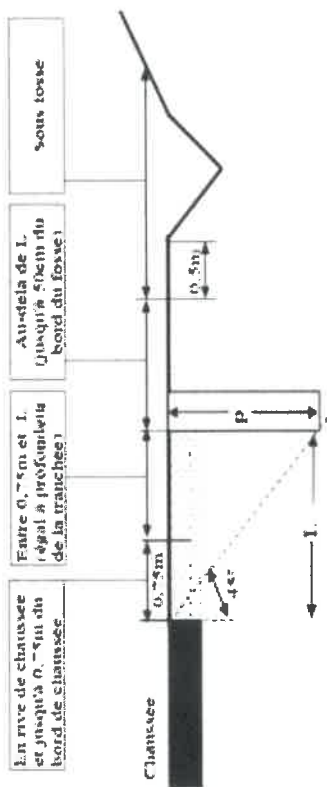
le 09/11/2023

Vu par le Coordonnateur Territorial d'Aurillac

Le Coordonnateur Territorial – AURILLAC

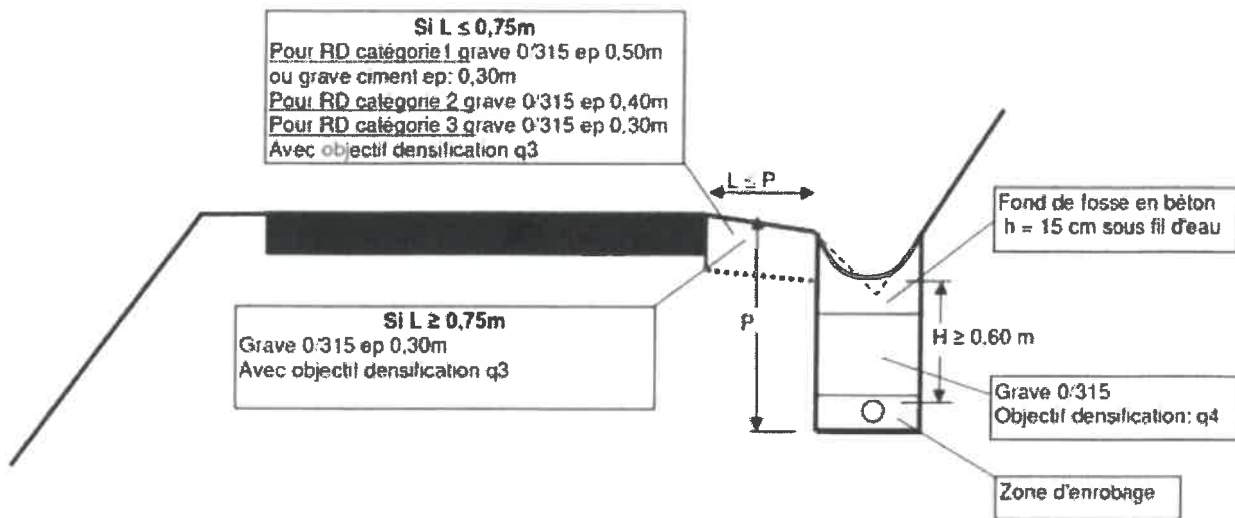
Vincent GALIBERN

N° RD	Catégories et niveaux RD Cat.1 niv 1 Cat.1 niv 2a Cat.1 niv. 2b Cat. 2 Cat 3	Repères Plans joints	Côté de la route D ou G suivant le sens des PR	Technique* TT, TE, FD, F, SA	LONGUEUR SOUS DOMAINE PUBLIC				N° du schéma type applicable (Schémas annexés à la PI) observations diverses
					Sous Chaussée	En rive de chaussée et jusqu'à 0,75m du bord de ch.	Entre 0,75m et L égal à profondeur de tranchée	Au-delà de L	
53	Cat 3	Du PR16+477 Au PR16+503 Au PR16+503	G	TT				26m	Schémas 5-2
			G	TT			A 3m min du bord de la chaussée		Schémas 6-1 Pose d'un coffret en limite de propriété



- * Techniques :
- TT = tranchées traditionnelles
 - TE = tranchées étroites
 - FD = Forage dirigé
 - F = Fonçage
 - SA = Supports aériens

Schéma n°5-2 tranchée sous fossé et proche du bord de chaussée des RD des catégories 1, 2 et 3



Le maître d'ouvrage du réseau pourra proposer une solution alternative à cette coupe type permettant d'assurer l'étanchéité du fossé après travaux et la réalisation ultérieure des travaux d'entretien du fossé, son curage notamment, sans risque de détérioration du réseau mis en place sous le fossé.

Schéma 6-1 tranchée sous accotement située à une distance L du bord de chaussée comprise entre 0,75m et P (profondeur de la tranchée) pour les RD des catégories 1,2 et 3

