



Pôle Routes Départementales et Infrastructures  
Direction Gestion du Territoire  
Agence d'Aurillac

## CONSEIL DÉPARTEMENTAL DU CANTAL

-0-0-0-0-0-

### ARRÊTÉ

portant permission de voirie  
permission de voirie

**Commune de BESSE , adresse : 23 rue du foirail**  
**Route Départementale n°42 (en agglomération)**  
**Réseaux électriques**

Le Président du Conseil départemental du Cantal,

Vu le Code de la Route,

Vu le Code de la Voirie Routière,

Vu le Code Général des Collectivités Territoriales,

Vu le Règlement de Voirie Départementale adopté par délibération le 18 septembre 2015

Vu l'arrêté n° 23-2036 du 22 mai 2023 portant délégation de signature de Monsieur le Président du Conseil Départemental du Cantal aux Directeurs et Chefs de Services départementaux

Vu l'avis favorable de Madame le Maire de **BESSE** en date du **2 août 2023**

Vu la demande de **M. Samuel POUDEROUX** pour **ENEDIS**

Vu la Proposition d'Implantation en date du **3 août 2023**

Sur proposition de Monsieur le Chef de l'agence d'Aurillac

### ARRÊTE

#### **ARTICLE 1 : Prescriptions techniques**

Le pétitionnaire est autorisé à réaliser les travaux conformément à la proposition d'implantation et aux schémas types du tableau de remblaiement de tranchées ci-joints, et en respectant les prescriptions suivantes :

- Les tranchées sous accotement devront être réalisées suivant les schémas 6-2 et 4.
- La distance entre la génératrice supérieure de la canalisation, du câble ou de sa gaine de protection, et le niveau de la chaussée ou de l'accotement sera au minimum égale à 0.80 mètres.
- Les bords des tranchées doivent être préalablement découpés pour éviter la dislocation des bords.
- Un grillage avertisseur sera posé à une hauteur minimum de 20 centimètres au dessus de la canalisation.
- Le niveau de l'accotement, après travaux, devra être au même niveau que la chaussée afin que l'eau puisse s'écouler librement. Le profil de celui-ci présentera une pente d'au moins 2% vers la limite d'emprise.
- Le compactage des tranchées devra être conforme aux objectifs de densification définis sur les schémas types de tranchées ci-joints.

Le département se réserve le droit de procéder à des contrôles de compactages sur toutes les tranchées situées sur le domaine public départemental

## ARTICLE 2 : Validité et renouvellement de l'autorisation

La présente autorisation est délivrée à titre précaire et révocable, et ne confère aucun droit réel à son titulaire. Elle peut être retirée à tout moment pour des raisons de gestion de voirie sans qu'il puisse résulter, pour ce dernier, de droit à indemnité.

Les travaux autorisés doivent être entrepris ou prorogés dans un délai maximal d'un an à compter de la date de la présente autorisation. Au-delà de ce délai, l'autorisation est caduque et doit faire l'objet d'une nouvelle demande.

## ARTICLE 3 : Signalisation du chantier

L'intervenant ou son mandataire sollicitera au minimum 15 jours avant le début des travaux une demande d'autorisation d'entreprendre les travaux sur le domaine public auprès de l'Agence départementale d'Aurillac.

Le bénéficiaire aura à sa charge la signalisation réglementaire de son chantier. Il sera responsable des accidents pouvant survenir par défaut ou insuffisance de cette signalisation.

## ARTICLE 4 : Début d'exécution des travaux – Constat préalable des lieux

L'intervenant préalablement au début d'exécution des travaux peut solliciter auprès du Département un constat contradictoire de l'état des lieux du domaine public routier. En l'absence de ce constat, la chaussée et ses dépendances sont réputées être en bon état.

## ARTICLE 5 : Fin des travaux

Dès l'achèvement des travaux, l'intervenant est tenu de rétablir dans son état initial le domaine public routier. Il informe par écrit le Département de la date de la fin des travaux.

Dans le cas où l'exécution de l'autorisation ne serait pas conforme aux prescriptions techniques, et plus généralement en cas de désordre constaté sur le domaine public routier imputable aux travaux autorisés, l'intervenant doit procéder aux réparations. En cas de carence, le Département procède ou fait procéder d'office aux travaux nécessaires aux frais et risques de l'intervenant.

L'intervenant doit entretenir en bon état les ouvrages implantés sur le domaine public.

## ARTICLE 6 : Responsabilité

L'autorisation est délivrée à titre personnel et ne peut être cédée.

Son titulaire est responsable tant vis-à-vis du Département que vis-à-vis des tiers, des accidents de toute nature qui pourraient résulter de la réalisation des travaux ou de l'installation des biens mobiliers.

Les droits des tiers sont et demeurent expressément réservés. Plus généralement, l'obtention du présent arrêté ne dispense pas le bénéficiaire de demander toute autre autorisation ou de procéder à toute autre formalité prévue par les lois et règlements.

## ARTICLE 7


Le bénéficiaire dispose d'un délai de deux mois pour présenter soit un recours gracieux auprès du Président du Conseil départemental du Cantal soit un recours contentieux auprès du Tribunal Administratif de Clermont Ferrand.

Le tribunal administratif peut être saisi par l'application informatique « Télérecours citoyens » accessible par le site Internet [www.telerecours.fr](http://www.telerecours.fr)

**A Aurillac le 22 août 2023**

**Pour le Président du Conseil départemental et par délégation**

Le Responsable de la Maîtrise d'œuvre  
DGT - Agence d'AURILLAC



VINCENT GALIBERN



CONSEIL DÉPARTEMENTAL

16 AOÛT 2023

SERVICE DU COURRIER

**PROPOSITION D'IMPLANTATION**  
**CONSEIL DÉPARTEMENTAL / PRDI / DGT**  
**AGENCE d'Aurillac**

**Intitulé de l'opération: Tranchée**

**RD n° 42**

**Demande de: ENEDIS**

**Objet de la demande: Branchement électrique**

**N° affaire Enedis : 84301583**

**Commune(s): BESSE**

**Lieu dit : 23 rue du foirail**

Le 3 août 2023 , nous soussignés

Monsieur Franck Membrado représentant l'agence Départementale  
Monsieur Samuel POUDEROUX représentant le maître d'ouvrage du réseau

Nous sommes transportés sur les lieux afin d'établir la présente proposition d'implantation des tranchées conformément au tableau ci après et aux plans joints

Signatures

Le représentant de l'agence Départementale

Le représentant du Maître d'Ouvrage

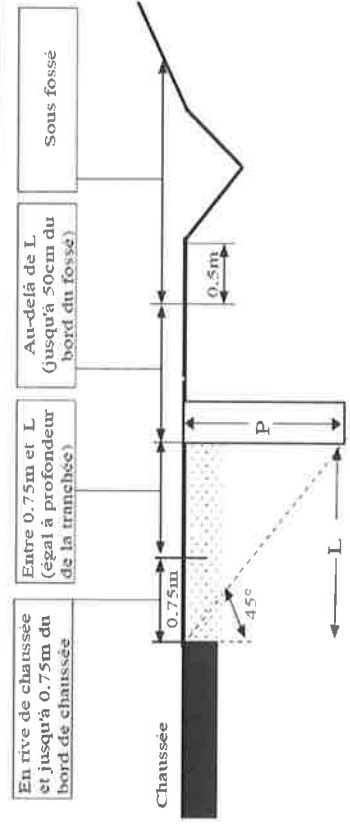
Franck MEMBRADO

Vu par le responsable de l'agence départementale

Le Responsable de la Maîtrise d'œuvre  
DGT - Agence d'AURILLAC

  
VINCENT GALIBERN

N° RD	Catégories et niveaux RD	Repères Plans joints	Côté de la route D ou G suivant le sens des PR	Technique* TT, TE, FD, F, SA	LONGUEUR SOUS DOMAINE PUBLIC				N° du schéma type applicable (Schémas annexés à la PI) observations diverses	
					Sous chaussée	Sous accotement				Sous trottoir
						En rive de chaussée et jusqu'à 0,75m du bord de ch.	Entre 0,75m et L égal à profondeur de tranchée	Au-delà de L		
42	Cat 3	Au PR20+986	G	TT			2.30m		Pose coffret double dos à dos Schémas 4	
		Du PR20+986 Au PR21+008	G	TT	19.00m				Schémas 6-2	



\* Techniques:

TT = tranchées traditionnelles

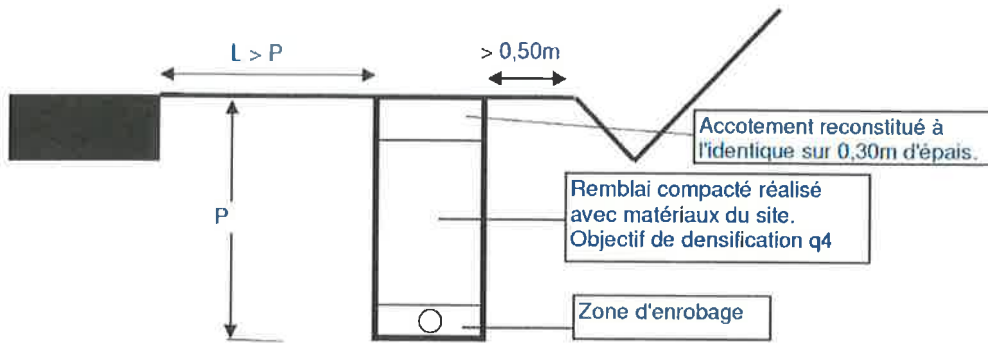
TE = tranchées étroites

FD = Forage dirigé

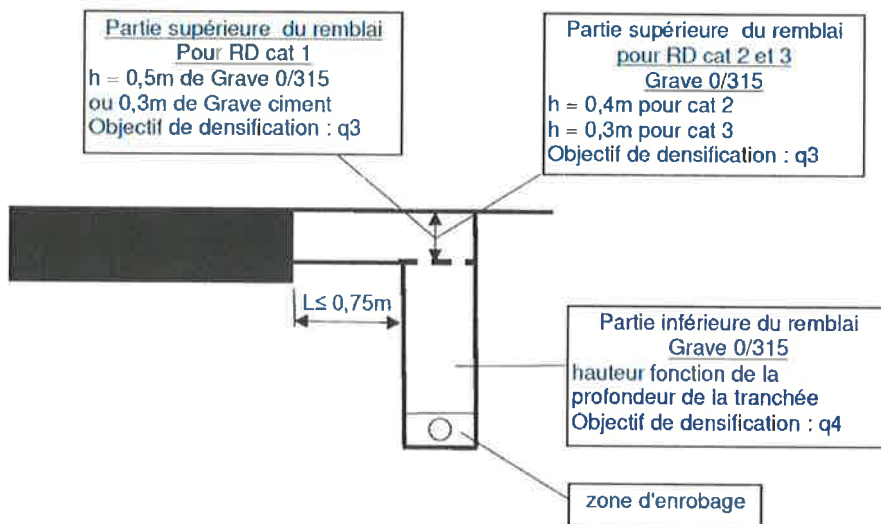
F = Fonçage

SA = Supports aériens

**Schéma 4** tranchée sous accotement non revêtu, éloignée du bord de chaussée et du fossé des RD des catégories 1, 2 et 3



**Schéma n°6-2** tranchée sous accotement située à une distance du bord de chaussée inférieure à 0,75m pour les RD des catégories cat.1, 2 et 3



**MAIRIE de BESSE**

BESSE , le ~~02 AOUT 2023~~ **02 AOUT 2023**

Le Maire de la Commune de BESSE  
à Monsieur le Président  
du Conseil départemental du Cantal

**DEMANDE D'AVIS SUR PERMISSION DE VOIRIE  
AU TITRE DE L'ARTICLE L 112-3 DU CODE DE LA VOIRIE ROUTIÈRE**

**OBJET DE LA DEMANDE :**

Demandeur : ENEDIS

Dates des travaux :

Voies concernées : Route départementale n°42

Commune(s) : BESSE

Adresse : 23 rue du foirail

Description des travaux : Branchement électrique

**Prescriptions proposées :**

- Remblaiement des tranchées conformément à la proposition d'implantation ci-jointe

**AVIS** (1) : **Favorable** - ~~Défavorable~~ pour les motifs suivants :

Le Maire de la Commune de BESSE



Mme Le Maire  
**Nadine ANTIGNAC**

10/08/2023

10/08/2023

10/08/2023





**PROPOSITION D'IMPLANTATION**  
**CONSEIL DÉPARTEMENTAL / PRDI / DGT**  
**AGENCE d'Aurillac**

**Intitulé de l'opération: Tranchée**

**RD n° 42**

**Demande de: ENEDIS**

**Objet de la demande: Branchement électrique**

**Commune(s): BESSE**

**Lieu dit : 23 rue du foirail**

Le 2 août 2023 , nous soussignés

Monsieur Franck Membrado                      représentant l'agence Départementale  
Monsieur Samuel POUDEROUX                      représentant le maître d'ouvrage du réseau

Nous sommes transportés sur les lieux afin d'établir la présente proposition d'implantation des tranchées conformément au tableau ci après et aux plans joints

Signatures

Le représentant de l'agence Départementale

Le représentant du Maître d'Ouvrage

**Franck MEMBRADO**

Vu par le responsable de l'agence départementale



N° RD	Catégories et niveaux RD Cat.1 niv 1 Cat.1 niv 2a Cat.1 niv. 2b Cat. 2 Cat 3	Repères Plans joints	Côté de la route D ou G suivant le sens des PR	Technique* TT, TE, FD, F, SA	LONGUEUR SOUS DOMAINE PUBLIC				N° du schéma type applicable (Schémas annexés à la PI)  observations diverses	
					Sous Chaussée	En rive de chaussée et jusqu'à 0,75m du bord de ch.	Sous accotement			Sous fossé
							Entre 0,75m et L égal à profondeur de tranchée	Au-delà de L		
42	Cat 3	Au PR20+986	G	TT			2.30m		Pose coffret double dos à dos Schémas 4 Schémas 6-2	
		Du PR20+986 Au PR21+008	G	TT	19.00m					

\* Techniques:

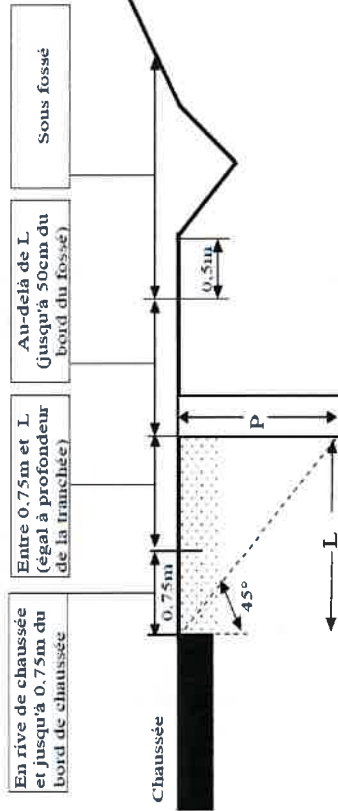
TT = tranchées traditionnelles

TE = tranchées étroites

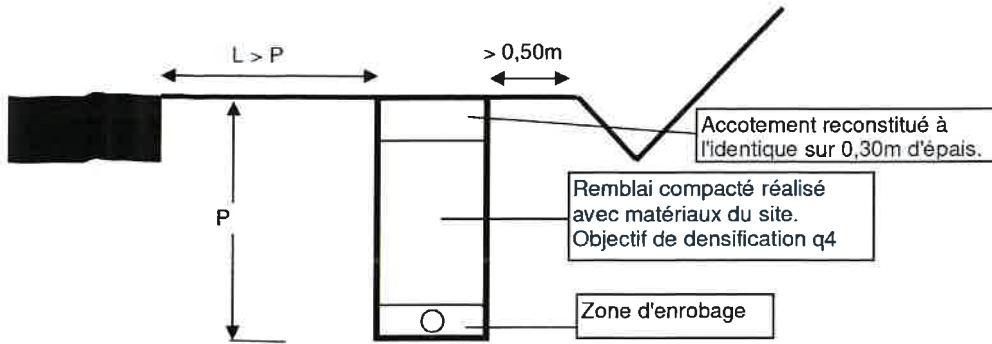
FD = Forage dirigé

F = Fonçage

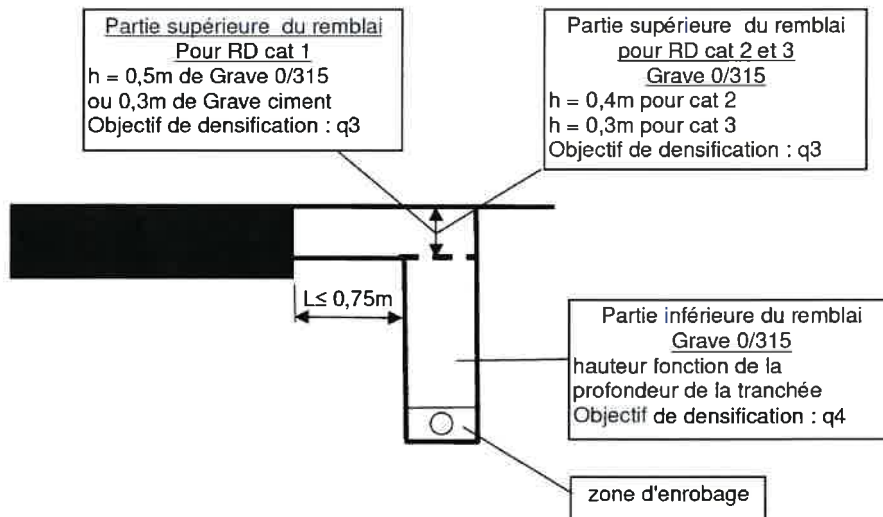
SA= Supports aériens



**Schéma 4** tranchée sous accotement non revêtu, éloignée du bord de chaussée et du fossé des RD des catégories 1, 2 et 3



**Schéma n°6-2** tranchée sous accotement située à une distance du bord de chaussée inférieure à  $0,75m$  pour les RD des catégories cat.1, 2 et 3







DEPARTEMENT DU CANTAL

25 JUIL. 2023

Service du courrier

Accueil Raccordement Électricité  
Auvergne

Téléphone : 09 70 83 19 70 - (appel non surtaxé)  
du lundi au vendredi de 08h à 17h  
Télécopie : 04 73 34 42 50  
Adresse mél : [aup-are@enedis.fr](mailto:aup-are@enedis.fr)  
N° affaire Enedis : 84301583  
Objet : **Demande d'autorisation de voirie.**

Clermont-Ferrand, le 23/06/2023

Madame, Monsieur,

Veillez trouver ci-joint une demande d'autorisation de voirie concernant un raccordement situé à l'adresse suivante :

23 RUE DU FOIRAIL  
15140 BESSE

Nous restons à votre disposition pour tout renseignement complémentaire et vous prions d'agréer, Madame, Monsieur, nos sincères salutations.

Rédaction du 11.07.23.

**Samuel POUDEROUX**  
Conseiller Clientèle Distributeur

1/2

*Enedis est une entreprise de service public, gestionnaire du réseau de distribution d'électricité. Elle développe, exploite, modernise le réseau électrique et gère les données associées. Elle réalise les raccordements des clients, le dépannage 24h/24, 7j/7, le relevé des compteurs et toutes les interventions techniques. Enedis est indépendante des fournisseurs d'énergie qui sont chargés de la vente et de la gestion du contrat de fourniture d'électricité.*

Accueil Raccordement Électricité  
Auvergne  
1 rue de Châteaudun - 63966 Clermont-Ferrand Cedex 09  
Tél. : 09 70 83 19 70  
Fax : 04 73 34 42 50  
[enedis.fr](http://enedis.fr)

SA à directoire et à conseil de surveillance  
Capital de 270 037 000 € - R.C.S. de Nanterre 444 608 442  
Enedis - Tour Enedis - 34 place des Corolles  
92079 Paris La Défense Cedex  
Enedis-DirRAC-DOC-INS33 V.1.1



### DEMANDE DE PERMISSION DE VOIRIE OU D'ACCORD TECHNIQUE

Sous couvert de Monsieur le Maire de la commune de : BESSE

Si vous n'êtes pas le gestionnaire de la voirie concernée, nous vous serions reconnaissants de bien vouloir transmettre cette demande au service compétent et de retourner une copie à Enedis

DEMANDEUR	Nom : ENEDIS MOAR CLERMONT-FERRAND Adresse : 1, rue de Châteaudun 63966 Clermont-Ferrand Cedex Téléphone : 04 73 34 59 92 Adresse mél : auv-moarc5@enedis.fr Télécopie : 04 73 34 56 90 N° affaire Enedis : 84301583
LOCALISATION DES TRAVAUX	Bénéficiaire : Monsieur NAUDOT Eric Adresse des travaux : 23 RUE DU FOIRAIL 15140 BESSE Références cadastrales : Type de voie : Départementale
OBJET DE LA DEMANDE	
ENTREPRISE INTERVENANT (éventuellement)	Nom : EQUANS 15 - 2022 2025 (Branchement + Terrassement) Adresse : Non disponible Téléphone : Non disponible Adresse mél : antoine.robin@equans.com Télécopie : Non disponible
PERIODE D'INTERVENTION (OU D'OCCUPATION)	
PIECES JOINTES A LA DEMANDE	
LOCALISATION ET ENCOMBREMENT DES FOUILLES	Longueur de l'ouvrage : 19 Localisation : Technique de réalisation : Trottoir : Chaussée :
MODALITES D'EXPLOITATION DU CHANTIER	
RENSEIGNEMENTS COMPLEMENTAIRES	

A Clermont-Ferrand le 23/06/2023

Signature du demandeur  
Samuel POUDEROUX



Date de dépôt en mairie :

Transmis au service gestionnaire de la voirie avec avis :  favorable  défavorable

Observations éventuelles et motivations de l'avis défavorable :

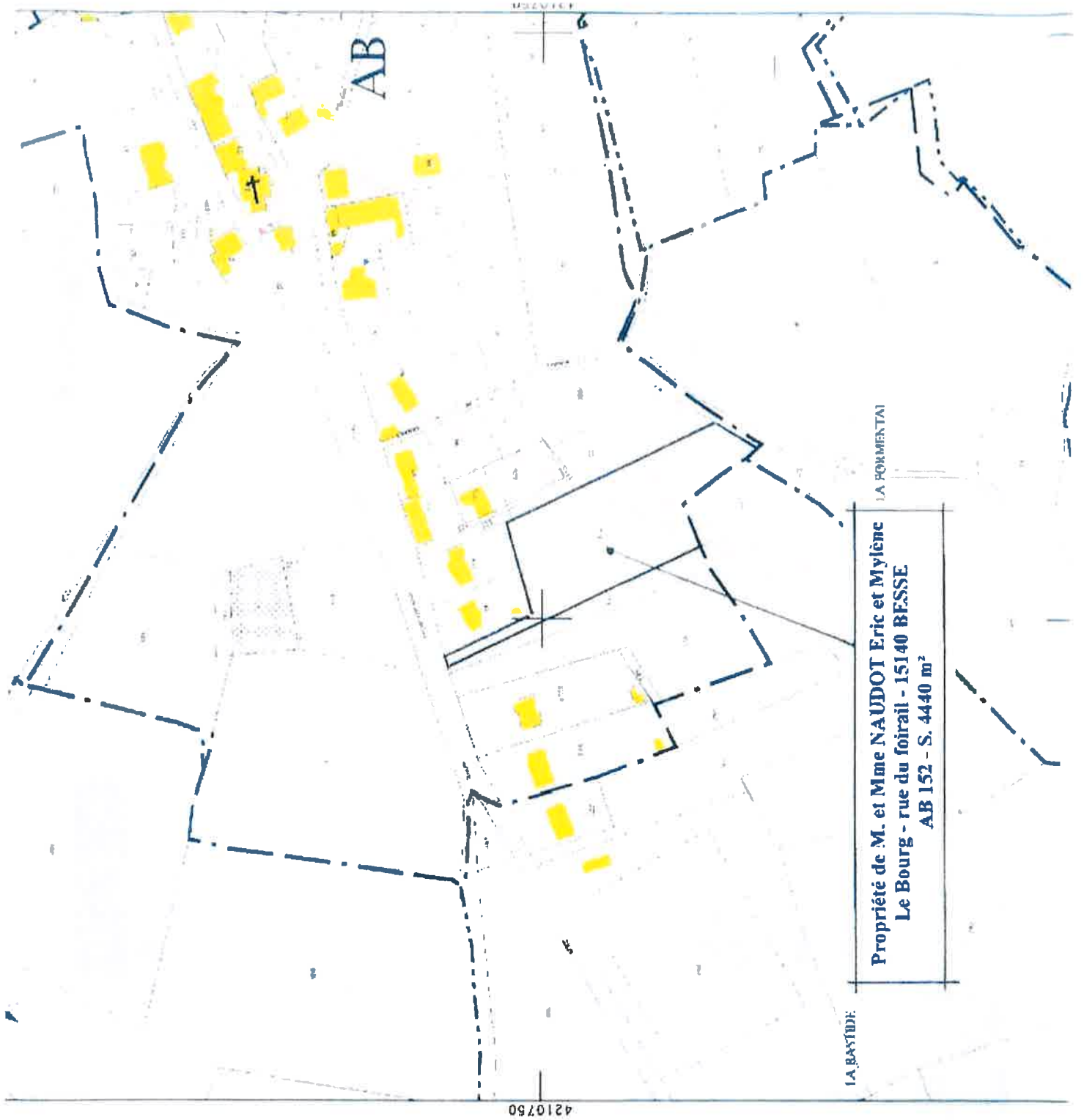
Nombre d'emplacements : 1

**ME - Réseau BT**

GDO : 1526900082  
GDO Ligne Départ BT : 15269T0001  
Type : Torsadé  
Désignation normalisée : T 70 AL  
Date de construction : 01 JANVIER 1985  
Longueur électrique(m) : 86,00  
Statut : En service  
GDO départ BT : 1526900009  
Nom départ BT :  
Dossier création :  
Dossier modification :  
Id SIG : 412129642  
Permalien : <https://portal.mgs.enedis.fr/?GDO=1526900082>



Latitude: 45.0942344 Degrés  
Longitude: 4.644121 Mètres  
1:1000





RD 42  
du PR20 + 986 au PR. 24 + 008.



raccor complet mono écro-sout  
depuis support bt, type 2

pose coffret  
double en dos  
à dos

Il sur environ  
19 mètres hors  
descente  
poteau

↖ PR20 + 986.



